



Engineering progress
Enhancing lives

Držite pod kontrolom svoju vodovodnu instalaciju

RE.GUARD: pametno upravljanje vodom pomoću bezbedne tehnologije

#expectmore

 **REHAU**

Sa RE.GUARD uređajem ćete imati jednu brigu manje

REHAU rešenja će učiniti Vaš život jednostavnijim i pametnijim. Očekujte više od Vašeg doma: RE.GUARD štiti Vaš dom tako što zahvaljujući savremenoj tehnici smanjuje posledice šteta izazvanih vodom. Zato što sistem pouzdano reaguje pre nego što se desi najgore. Verno našoj krilatici: #expectmore



Jedinstvena bezbednost

Visok kvalitet i osmišljene komponente pomažu da se detektuju oštećenja cevovoda, curenja i nekontrolisano kretanje vode u Vašem domu.



Sve pod kontrolom

RE.GUARD aplikacija Vas obaveštava o događajima i automatski zatvara vodovodnu instalaciju tako da se sprečavaju dalje štete.



Brza i jednostavna instalacija

Vaš vodoinstalater će brzo i jednostavno ugraditi RE.GUARD uređaj za kontrolu vodovodne instalacije na glavnu vodovodnu cev u podrumu, ispred filtera – takođe i u postojećim vodovodnim instalacijama. RE.GUARD detektor vode možete dodatno da postavite na kritičnim mestima po celoj kući.



Opustite se i uštedite novac

RE.GUARD će Vas podržati u tome da rizik od većih šteta od vode svedete na najmanju meru. Ostvarite dodatne popuste na premije osiguranja. U svakom slučaju, sa RE.GUARD-om ćete imati pregled potrošnje vode tako da možete da optimizujete potrošnju. Sačuvajte okolinu i uštedite novac.



Za sve

Bez obzira da li se radi o novogradnji, renoviranju ili nadogradnji: Zahvaljujući svom kompaktnom obliku, RE.GUARD je savršeno osmišljen za primenu u porodičnim kućama*. Nijedna komponenta ne sadrži olovo, tako da ne predstavlja opasnost po zdravlje. Od toga će profitirati svaki ukućanin.

*RE.GUARD je koncipiran za kuće za jednu i dve porodice i nije podesan za velike stambene komplekse sa više od dve stambene jedinice.

Štete izazvane vodom i njihove katastrofalne posledice

Štete izazvane vodom se javljaju češće nego što se misli: odvrnuto baštensko crevo se brzo zaboravi, a odvodi se lako začepljuju – to se ne dešava samo kada se umivaonik koristi kao mesto za igru. Zato nije nikakvo čudo što se u Nemačkoj na svakih 30 sekundi pojavi šteta izazvana vodom¹.



- Štete se u proseku kreću do 2.400 €.¹
- Pored materijalnih gubitaka, često bivaju ugrožene i uspomene u obliku fotografija ili važnih dokumenata, čiji se gubitak ne može nadoknaditi novcem.
- Štete usled vode zbog prodora vlage u strukturu zgrade već u roku od 24 časa mogu da dovedu do stvaranja buđi koja je opasna po zdravlje i neophodnosti sanacije koja je skupa.
- Stvaranje kondenzacije troši vreme i nerve. Često nije jasno u kojoj meri osiguranje zgrada ili domaćinstva pokriva takve štete. Pogođene prostorije se često ne mogu koristiti duže vreme i moraju da se renoviraju – to znači opterećenje bukom od uređaja za isušivanje može da potraje dok on radi.

¹ <https://www.gdv.de/de/zahlen-und-fakten/versicherungsbereiche/wohngebaeude-24080>

Štete izazvane vodom mogu da pogode svakog, jer imaju brojne uzroke:



Cevovodi

Korozija, kamenac i mraz, posebno kod starijih instalacija² brzo dovode do šteta izazvanih vodom. I kod novih cevovoda brzo može doći do nezgode – na primer kada se buše rupe za postavljanje plakara.

Kapljična curenja i nehermetične armature

Kapljična curenja ni u kom slučaju nisu bezopasna, jer se često otkrivaju tek kada je napravljena šteta već velika. Ona su naročito nezgodna kada neprimetno nastanu u zidu. Nezadrtovane armature i sifoni vremenom mogu postati potencijalni izvori opasnosti za veće štete.



Neispravni priključci

Priključeni uređaji ili armature takođe mogu da predstavljaju uzroke velikih šteta. Na primer, zbog pomeranja priključnog creva ili tehničkog kvara mašine za pranje veša ili mašine za pranje posuda.

² <https://www.gdv.de/de/themen/positionen-magazin/unter-druck-39356>

Detalji RE.GUARD sistema



1

RE.GUARD uređaj za kontrolu vodovodne instalacije

- pomaže da se detektuju oštećenja cevovoda i kapljična curenja
- u slučaju štete blokira vodovodnu instalaciju
- meri Vašu potrošnju vode
- dodatno omogućava ručno blokiranje i deblokiranje vodovodne instalacije
- omogućava ugradnju odmah iza vodomera, a ispred filtera za vodu u domaćinstvu

2

RE.GUARD detektor vode

- detektuje curenje vode u kritičnim područjima
- detektor vode se opcionalno može postaviti po celoj kući
- pouzdan zbog radio-standarda Z-Wave povezanog sa RE.GUARD uređajem za kontrolu vodovodne instalacije
- zajedno sa produžnim kablom za posebno teško pristupačna mesta



3

RE.HUB mrežni prolaz

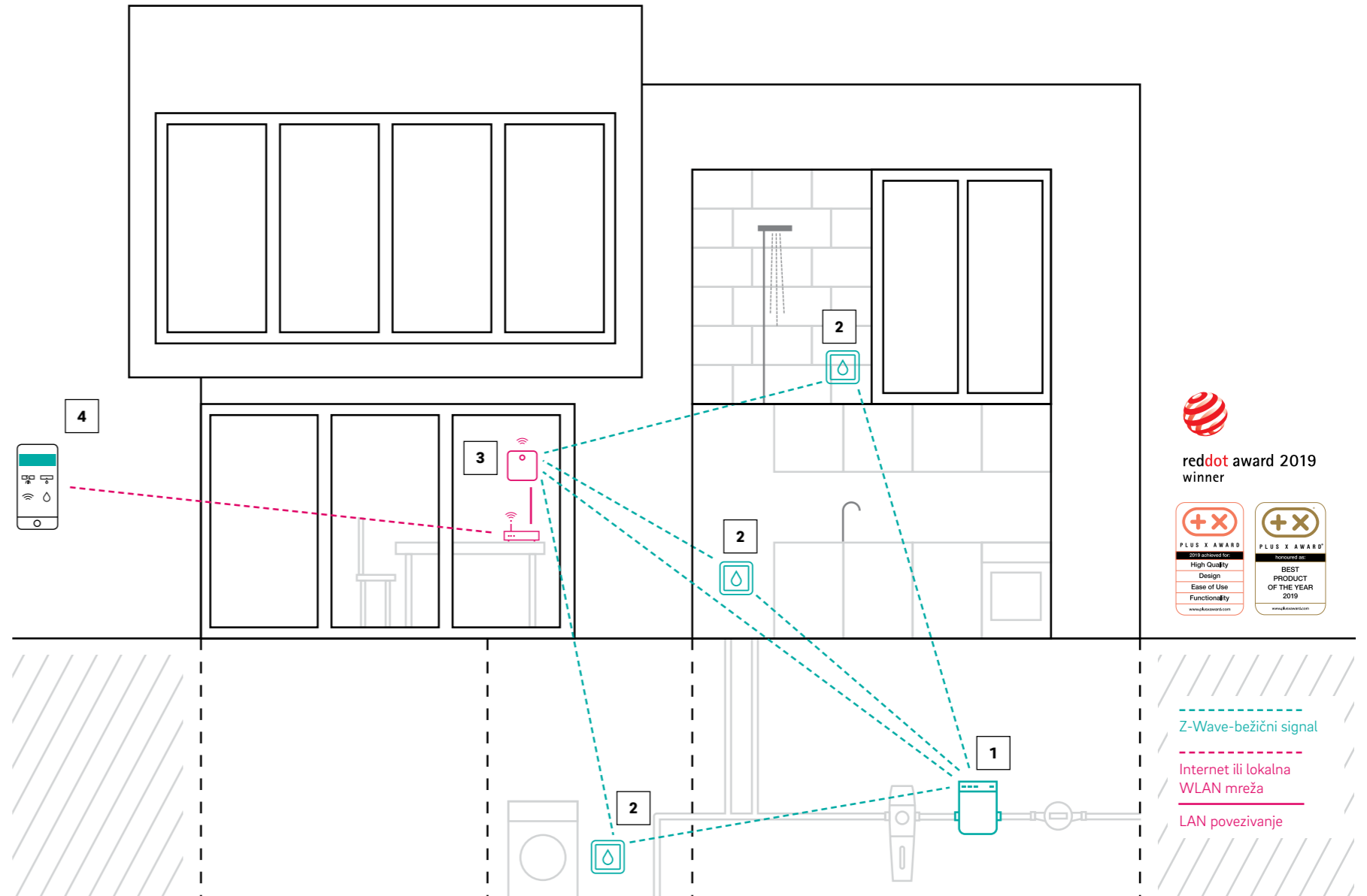
- povezuje Vaš RE.GUARD uređaj sa internetom
- može se jednostavno povezati na Vaš ruter



4

Aplikacija RE.GUARD

- prikazuje sve važne informacije na jednom mestu
- pomaže da otkrijete održive potencijale za uštedu u potrošnji vode



reddot award 2019
winner



Z-Wave-bežični signal
Internet ili lokalna
WLAN mreža
LAN povezivanje

Jednostavno impresivan: princip RE.GUARD-a



RE.GUARD detektuje oštećenja cevovoda, kao i kapljična curenja u cevnom razvodu i nadgleda prostorije uz pomoć detektora vode.

U slučaju potrebe RE.GUARD zatvara dovodni vod i obavještava Vas putem aplikacije.

Skupe štete, buđ, nematerijalni gubici i dugotrajne rasprave sa osiguranjem se efikasno izbegavaju.



Z-Wave

Z-Wave predstavlja sertifikovani radio-standard, optimizovan za Smart Home. Z-Wave uređaji komuniciraju samo međusobno i sa mrežnim prolazom, tako da im se ne može pristupiti direktno preko interneta. Time se povećava bezbednost. Rad bez pristupa internetu ili Cloud-u je takođe moguć. Pored toga, kraća vremena emitovanja i manja predajna snaga doprinosi u odnosu na WLAN.



Potpuno sigurno – i kada ste na putu

Manje briga, veća sloboda

Sada je kraj osećaju nelagodnosti kada napuštate kuću! RE.GUARD radi potpuno samostalno. Oštećenja cevododa i kapljična curenja koje uređaj potpuno samostalno detektuje.

Pouzdana zaštita u svakom trenutku

Automatika za isključivanje reaguje čak i bez funkcionalne internet veze i automatski reguliše isključivanje instalacije u slučaju oštećenja cevododa. Zahvaljujući baterijama za rezervno napajanje, RE.GUARD radi čak i kada nestane struja. Sertifikovani radio-standard Z-Wave, koji preko uređaja za kontrolu vodovodne instalacije komunicira sa detektorima vode, brine za dodatnu zaštitu. Zato što su radio-signalni manje osetljivi na smetnje od WLAN veze i lakše prolaze kroz masivne podrumске plafone i zidove.

Uvek odgovarajući režim rada

U aplikaciji možete da definišete različite režime za periode kada ste prisutni i odsutni, tako da za svaku situaciju možete da odredite odgovarajući scenario.



RE.GUARD uređaj za kontrolu vodovodnih instalacija



Inovativne metode merenja

Za detekciju oštećenja cevi RE.GUARD koristi inovativnu ultrazvučnu tehniku za merenje protoka. Ona je bez pokretnih delova i zato je veoma dugotrajna i trajno precizna. Osim toga, više nema komponentata u području protoka vode. Na taj način se praktično ne utiče na pritisak vode, Vaš komfor pri tuširanju ostaje nepromenjen.

Pratite svoju kondiciju? Zašto ne biste pratili i svoju vodovodnu instalaciju?

Kada polazi sledeći voz, kakvo će vreme biti sutra, koliko koraka smo prešli: sa našim pametnim telefonima imamo obaveštenja za sve. A sada, sa aplikacijom RE.GUARD, imamo informacije i o našoj vodovodnoj instalaciji.³

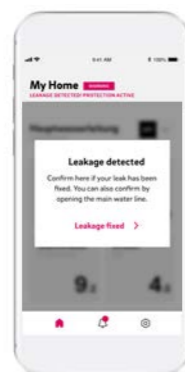
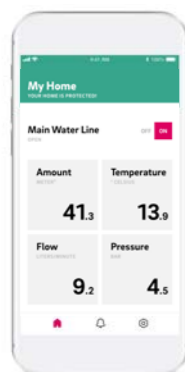
Sve na jednom mestu i sve na dohvat ruke

Pomoću aplikacije RE.GUARD ćete videti sve važne informacije o vodovodnoj instalaciji na jednom mestu. To ne pomaže samo u sprečavanju većih šteta na cevi za vodu. Sa ovom aplikacijom ćete uvek znati kako je podešena Vaša instalacija. Putem aplikacije ćete dobiti obaveštenje u slučaju problema, dok će RE.GUARD automatski reagovati i isključiti dovod. Čak i ručno isključivanje vodovodne instalacije – na primer, kada putujete na duže vreme – možete da obavite udobno preko aplikacije.



Ušteda za osiguranje

Štete na vodovodnim instalacijama su najveće opterećenje za budžet⁴ za one koji osiguravaju objekte. Zato profitirajte sa montiranom zaštitom od curenja koja će obezbediti veće premije kod nekih osiguravajućih kuća. Jednostavno se raspitajte o tome kod Vaše osiguravajuće kuće.



Sve na jednom mestu

Zahvaljujući ovom pregledu, imate aktuelan status vaše instalacije za pitku vodu na jednom mestu. Informisani ste i možete da iskusite osećaj sigurnosti da je kod kuće sve u redu.

Uvek obavešteni

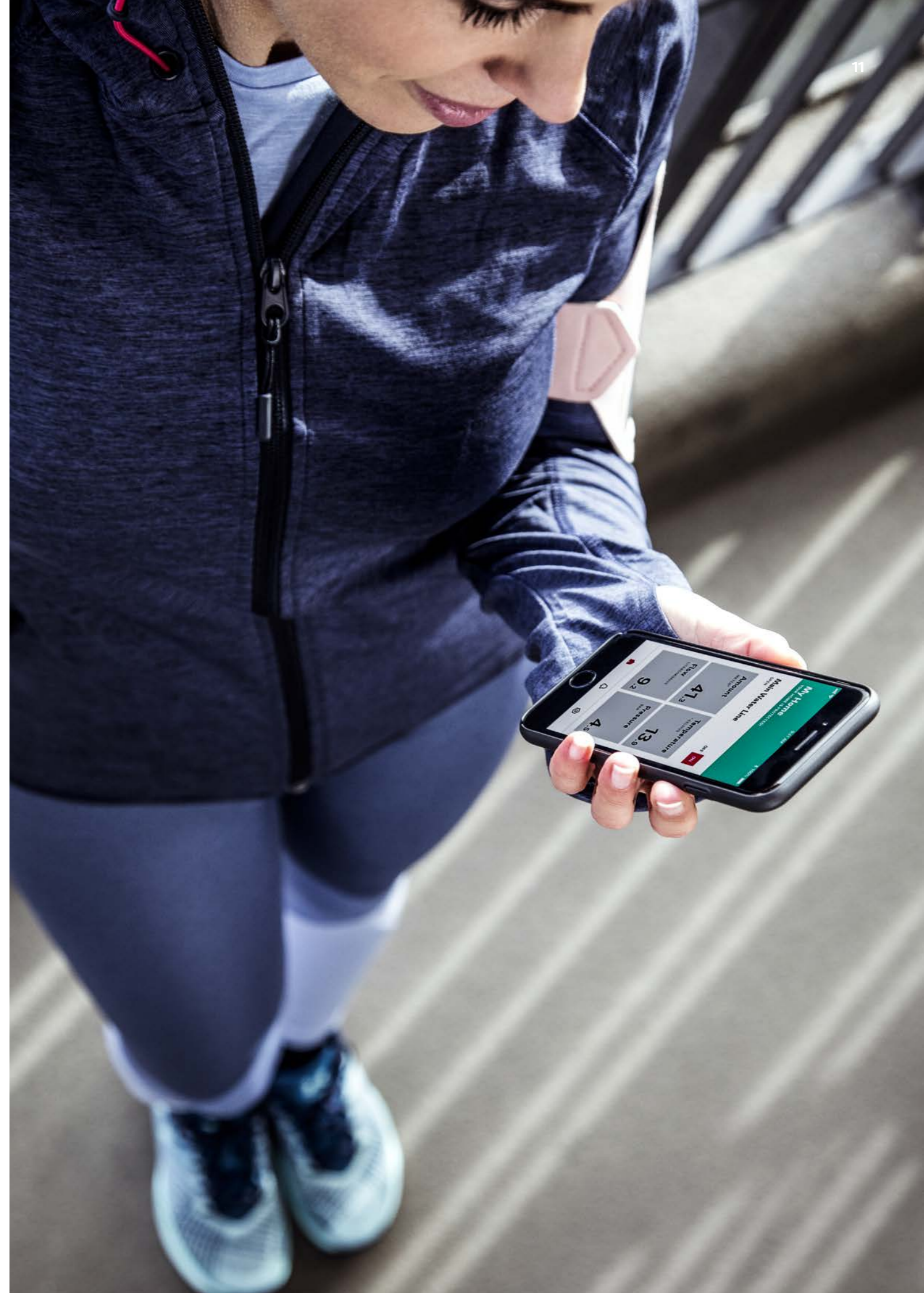
Ako je RE.GUARD detektovao moguće curenje, bićete obavešteni preko push-po-ruke. U zavisnosti o izabranog režima, možete odlučiti da li da se blokira ili ne. U slučaju oštećenja cevovoda, RE.GUARD će u svakom slučaju automatski izvršiti blokiranje.

Štednja vode

Aplikacija detaljno prikazuje dnevnu potrošnju. Videćete, na primer, u koje vreme ste potrošili mnogo vode, pa na osnovu toga možete napraviti eventualnu optimizaciju potrošnje.

³ Podrazumeva se da ste preko pametnog telefona povezani sa internetom.

⁴ https://www.schadenprisma.de/wp-content/uploads/pdf/1/sp_1_2018_art1.pdf



Uvek tamo gde je potrebno

Opcioni RE.GUARD detektori vode detektuju prisustvo vode na posebno kritičnim mestima i mogu se proizvoljno postavljati svuda po kući.



Kupatilo

Od preliivanja kade do pomenog creva za armaturu ili sifona ispod umivaonika: u kupatilu brzo nešto može da pode naopako.



Mašine za pranje veša

Neispravna creva ili zaptivači kod mašina za pranje veša i mašina za pranje posuda takođe mogu da dovedu do problema. Neispravan Aquastop i šteta je već velika.



Gore: Dnevni boravci i kuhinje

Nezadtihtovani odvodi ili navojni spojevi koji kaplju unutar zida: štete se često otkrivaju tek kada se građevinska struktura ili inventar već oštete.

Produžna sonda

Produžni kabl sa senzorom za naročito teško pristupačna mesta. Produžna sonda se nalazi u obimu isporuke detektora vode.

Brzo i jednostavno do pouzdane zaštite

Bez obzira da li se radi o novogradnji, renoviranju ili nadogradnji postojeće instalacije vodovoda – ugradnja RE.GUARD uređaja je brza i jednostavna. I samo podešavanje se vrši u samo nekoliko koraka. Na taj način možete uživati u pouzdanoj zaštiti u tren oka. Zahvaljujući standardnom spoljnom navoju, RE.GUARD može da se poveže na svaki cevovod.

RE.GUARD: instalira se u 5 brzih koraka



Preuzmite aplikaciju RE.GUARD i pratite uputstvo korak-po-korak.



RE.HUB Gateway povežite sa ruterom.



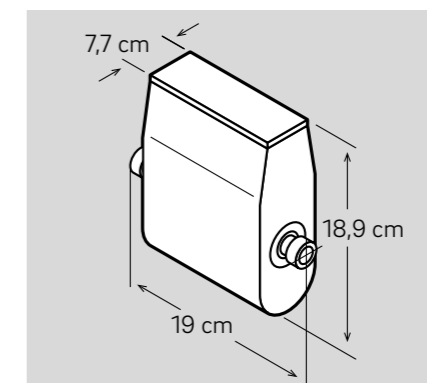
Skenirajte QR kod na zadnjoj strani RE.HUB-a putem aplikacije i aktivirajte je.



Komponente se međusobno povezuju na pritisak dugmeta uređaja za kontrolu vodovodnih instalacija, a zatim se prilagođavaju granične vrednosti u aplikaciji.



RE.GUARD uređaj za kontrolu vodovodne instalacije treba da ugradi vodoinstalater iza vodomera i ispred filtera za vodu u domaćinstvu. Gotovo!



Za novogradnju, renoviranje i nadogradnju

Potpuno jednostavno, što je i bio Vaš zahtev, zahvaljujući kompaktnoj konstrukciji, RE.GUARD uređaj za kontrolu vodovodne instalacije se može ugraditi i na vrlo malom prostoru.

Pitanja? Odgovori!

Koji delovi RE.GUARD sistema su mi potrebni za optimalnu zaštitu?

Pored RE.GUARD uređaja za kontrolu vodovodne instalacije, potreban vam je RE.HUB da biste podesili granične vrednosti koje su specifične za domaćinstvo i da biste upravljali preko aplikacije. RE.GUARD detektor vode je opcioni i štiti posebno osetljiva područja.

Da li mogu posebno da koristim RE.GUARD detektor vode?

Ne. Da bi se garantovala efikasna zaštita, za ugradnju RE.GUARD detektora vode potreban vam je dodatno RE.GUARD uređaj za kontrolu vodovodne instalacije koji će se u slučaju problema pobrinuti za blokiranje dovoda vode.

Da li sam zaštićen i kada nestane struja?

RE.GUARD uređaj za kontrolu vodovodne instalacije se može opremiti baterijama za rezervno napajanje, koje će moći da održe rad do u trajanju od najviše 24 sata.

Da li RE.GUARD uređaj za kontrolu vodovodne instalacije mogu ručno da otvorim?

U malo verovatnom slučaju, da otvaranje putem aplikacije ili na samom uređaju više nije moguće, možete da uklonite kućište RE.GUARD uređaja za kontrolu vodovodne instalacije i da ručno uklonite blokadu. Opis ćete naći na uređaju.

Da li mogu sam da ugradim RE.GUARD uređaj za kontrolu vodovodne instalacije?

Ugradnju RE.GUARD uređaja za kontrolu vodovodne instalacije mora stručno da obavi REHAU serviser. Listu serviseru ćete naći na rehau.rs. Granične vrednosti su navedene u ovom uputstvu, ali ih može prilagoditi vodoinstalater, pa i sam kupac. Preporučujemo da podešavanje početnih vrednosti prepustite serviseru.

Da li mogu sam da pustim u rad RE.GUARD uređaj za kontrolu vodovodne instalacije?

Da, puštanje u rad se vrši na jednostavan način u samo nekoliko koraka. Kasnije možete da dodate još nekoliko detektora vode. RE.GUARD detektor vode možete da nabavite kod svog serviseru ili onlajn na rehau.com/webshop.



Da li RE.GUARD uređaj za kontrolu vodovodne instalacije može da se montira na svakom cevovodu?

Da, RE.GUARD uređaj za kontrolu vodovodne instalacije može da se priključi na sve instalacije zahvaljujući navojnom spajanju. Zbog toga je RE.GUARD uređaj za kontrolu vodovodne instalacije podjednako pogodan za novogradnju, renoviranje i nadogradnju.

Da li je RE.GUARD uređaj za kontrolu vodovodne instalacije pogodan za ugradnju u cev za toplu vodu, odn. da li je specijalno ispitano za to?

DVGW, odn. DIN-DVGW sertifikat (DVGW = Nemačko udruženje za gas i vodu) pokazuje da je proizvod pogodan za primenu u području pitke vode i ugradnju u cevovod. Ovaj uređaj je sertifikovan u skladu sa DIN 3553 DVGW. Sertifikat se može dobiti na zahtev.

Da li RE.GUARD uređaj za kontrolu vodovodne instalacije može da se ugradi ispred filtera za vodu u domaćinstvu?

Da. Ultrazvučno merenje kod RE.GUARD se ne ometa česticama prljavštine, kao npr. peskom. Zbog toga se njime može osigurati i filter za vodu, kao mogući uzrok šteta.

Da li je moguća ugradnja u cevovod za toplu vodu?

Ne, ugradnja je moguća samo u cevovod za hladnu vodu, odn. u dovod hladne vode za pripremu tople vode.

Živim u kući sa više stanova. Da li mogu da ugradim RE.GUARD kod sebe?

Ugradnja je trenutno moguća samo u pojedinačnim stanovima sa decentralizovanim snabdevanjem toplom vodom. RE.GUARD uređaj za kontrolu vodovodne instalacije se ne može ugraditi u glavnu cev za vodu kuća za više porodica, bilo u podrumu ili na glavnom vodomeru.

Za koje operativne sisteme je dostupna aplikacija RE.GUARD?

Aplikacija RE.GUARD je dostupna za Android 7.0+ i iOS 11+.

Da li je RE.GUARD zaštićen od sajber napada?

Kompletan sistem se redovno proverava od strane nezavisnog instituta za bezbednost. Po potrebi se preko aplikacije pribavljaju ažuriranja softvera. U slučaju da i pored svih sigurnosnih mera neko pristupi vašem sistemu, RE.GUARD se u svakom trenutku može odvojiti sa električne mreže i ručno otvoriti. Z-Wave uređaji veoma bezbedni u slučaju sajber napada zato što komuniciraju samo međusobno, odn. sa mrežnim prolazom, i ne može im se pristupiti direktno putem interneta.

Da li mi je potrebna aplikacija za upravljanje RE.GUARD-om?

Upravljanje RE.GUARD uređajem za kontrolu vodovodne instalacije je moguće i bez aplikacije, na samom uređaju. Međutim, takvo upravljanje obuhvata samo osnovne funkcije, dok se korisnička podešavanja obavljaju isključivo preko aplikacije RE.GUARD. Zaštitna funkcija postoji i bez korišćenja aplikacije.

Da li mogu da koristim aplikaciju RE.GUARD i bez Cloud-a?

Da, aplikacija RE.GUARD se može koristiti i bez povezivanja na Cloud, isključivo u sopstvenoj WLAN mreži. Određene funkcije, kao što su obaveštenja o događajima, upravljanje ili praćenje potrošnje vode, takođe nisu moguće kada se nalazite van te mreže.

Šta se dešava sa mojim ličnim podacima?

Svi podaci, kao što su npr. Vaši podaci za prijavljivanje, vrednosti potrošnje i podešavanja graničnih vrednosti, čuvaju se na serverima u EU. Ove informacije se koriste isključivo za obezbeđivanje funkcionalnosti uređaja. Više informacija ćete naći u izjavi o zaštiti podataka aplikacije.

Imate još pitanja o RE.GUARD-u?

Naš servisni tim će rado odgovoriti na Vaša pitanja koja su poslata na support.rs@rehau.com.

Dodatne informacije o RE.GUARD-u naći ćete i na: rehau.rs/re-guard



Ovaj dokument je zaštićen autorskim pravom. Zadržavamo prava koja proizilaze iz toga naročito u vezi prevođenja, doštampavanja, korišćenja fotografija, emitovanja putem radio talasa, reprodukcije fotomehaničkim ili sličnim putem, i čuvanjem u sistemima za obradu podataka.

Imajte u vidu odgovorajuće tehničke informacije o proizvodima, koje možete pogledati online na www.rehau.com/ti. Zadržavamo pravo na tehničke izmene.

www.rehau.rs

© REHAU d.o.o.
Stražilovska 7
11272 Dobanovci (Beograd)
www.rehau.rs

410700 RS 02.2020